

Kutry/mixéry K120S kutr 11.5L - 2 rychlosti, zoubkované nože

POL. #: _____

MODEL #: _____

PROJEKT # _____

SIS # _____

AIA # _____



600084 (K120S2)

Kutr/mixer s nerezovou nádobou 11,5 l. 2 rychlosti 1500/3000 ot/min. Pulzní chod. Vč. 11,5 l nádoby s víkem, integrované ergonomické stěrky/emulsifikátoru a jemně ZOUBKOVANÉHO nožového bloku.

Zkrácená specifikace

Položka č.

Robustní stolní kutr vhodný pro všechny druhy sekání, mixování, mletí apod. 11,5 l nerezová mísa AISI304 s centrálním hřídelem a BPA free průhledným víkem s vodotěsným těsněním a plnicím otvorem. 3 polohové ovládání (nepřetržitý provoz, pulzní chod a stop). Části přicházející do styku s potravinami jsou odnímatelné a lze je umývat v myčce nádobí. Víko je vybaveno bezpečnostním magnetickým spínačem. Integrovaná ergonomická stěrka/emulsifikátor pro konzistentní mixování zejména při přípravě tekuté a polotekuté stravy. Nožový blok s nerezovými jemně zoubkovanými noži z 420 AISI. Rotační nože svírají úhel, který spolu s kónickým tvarem mísy zaručují rovnoměrné mixování. Magnetická ochrana správného usazení mísy nebo víka. Beznapěťový blokovací systém - v případě výpadku el. proudu za provozu se kráječ samovolně znovu nespustí dokud obsluha nestiskne tlačítko Start. Dotykový ovládací panel s tlačítky Zapnuto/vypnuto a volbou rychlosti. Nízkonapěťový ovládací panel s IP65 ochranou proti vodě. 2 rychlosti: 1500 a 3000 ot/min.

Hlavní funkce a vlastnosti

- Výkon vhodný pro provozy s kapacitou 100-200 jídel za směnu.
- Robustní kutr umožňuje rychlé mletí, mixování, sekání a přípravu cukrářských těst.
- Dodáváno včetně:
 - 11.5 nerezové mísy se značkou pro max.plnění
 - jemně zoubkovaného nožového bloku
 - stěrky.
- Kónický tvar dna mísy a perforované nože pod úhlem zaručují rovnoměrné mixování.
- Otvorem ve víku lze přidávat přísady i v průběhu přípravy.
- Spodní pevný kryt usnadňuje manipulaci.
- Kovový rám víka s těsněním zajišťuje vodotěsnost a zabraňuje únikům tekutin.
- Všechny části přicházející do styku s potravinami jsou snadno ODNÍMATELNÉ bez nutnosti nářadí a kompletně demontovatelné.
- Funkce PULZNÍHO chodu pro hrubé sekání.

Konstrukce

- Mísa z nerez oceli 304 AISI s vodotěsným těsněním a držadly pro snadnou manipulaci.
- Stěrka s nerezovou rukojetí, snadno demontovatelná.
- 2 RYCHLOSTI: 1500 & 3000 ot/min.
- Výkon: 2200 W.
- Dotykový ovládací panel s krytím IP65 proti vodě.
- Víko rukojetí s dvojitým bezpečnostním uzavíracím systémem.
- Průhledné víko BPA free s magnetickým kontaktním bezpečnostním systémem, který zastaví přístroj v případě nesprávného uzavření.
- Bezpečnostní zařízení vyžaduje opětovné spuštění stroje tlačítkem start v případě výpadku proudu.
- Vysoce spolehlivý, tichý asynchronní průmyslový motor pro zátěžové provozy a dlouhou životnost.

Příslušenství v ceně

- 1 z Stěrka pro kutr K120 a KE120 - PNC 650059
nutno kombinovat pouze s jemně zoubkovaným nožovým blokem.
- 1 z Nožový blok jemně zoubkovaný (pro emulze) pro kutr 11,5 l. PNC 650060
- 1 z Nerezová nádoba 11,5L s ukazatelem max. hladiny pro tekutiny - pro 11,5 l kutr/mixer. PNC 650073

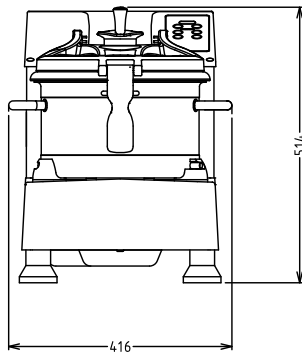
Extra příslušenství

- Stěrka pro kutr K120 a KE120 - PNC 650059
nutno kombinovat pouze s jemně zoubkovaným nožovým blokem.
- Nožový blok jemně zoubkovaný (pro emulze) pro kutr 11,5 l. PNC 650060
- Nerezová nádoba 11,5L s ukazatelem max. hladiny pro tekutiny - pro 11,5 l kutr/mixer. PNC 650073

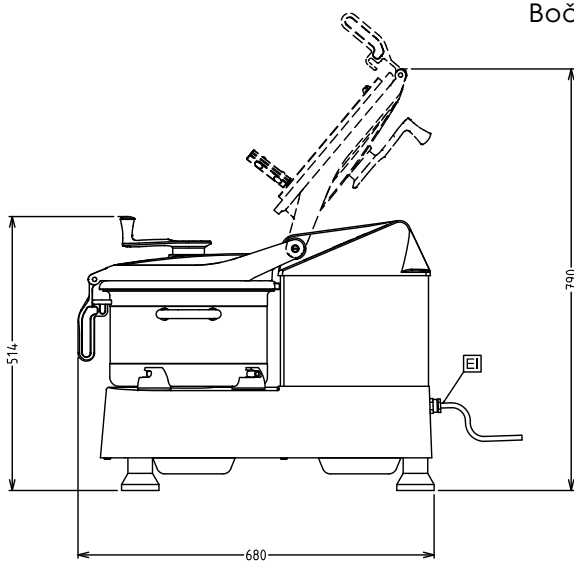
SCHVÁLENO: _____

- Mobilní nerezový podstavec. PNC 653017
- Nožový blok vroubkovaný pro kutr 11,5 l PNC 653299
- Nožový blok vroubkovaný (na MASO) pro 11,5 l kutr. PNC 653538

Zepředu

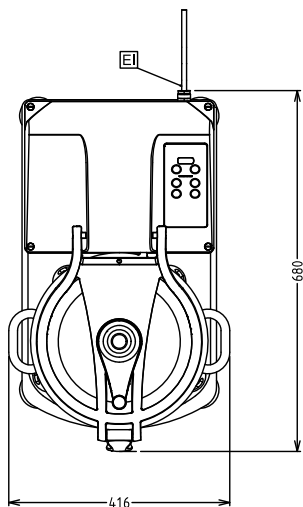


Boční



EI = Elektrické napojení

Shora


Elektro

Napětí:	380-415 V/3 ph/50 Hz
Celkový příkon:	2.2 kW

Kapacita:

Výkon (až):	6 kg/cyklus
Kapacita	11.5 L

Hlavní informace

Vnější rozměry, Šířka	416 mm
Vnější rozměry, Hloubka	680 mm
Vnější rozměry, Výška	517 mm
Převážná váha:	68 kg
Počet rychlostí	2
Rychlost otáček:	1500/3000 ot/min

Kutry/mixéry
K120S kutr 11.5L - 2 rychlosti, zoubkované nože

Společnost si vyhrazuje právo provádět změny v produktech bez předchozího upozornění. Všechny informace byly správné v době tisku.